

SUNON®  
台湾建准集团



# AC 无刷马达 风扇 & 鼓风机

\*SUNON 全系列产品符合RoHS规范

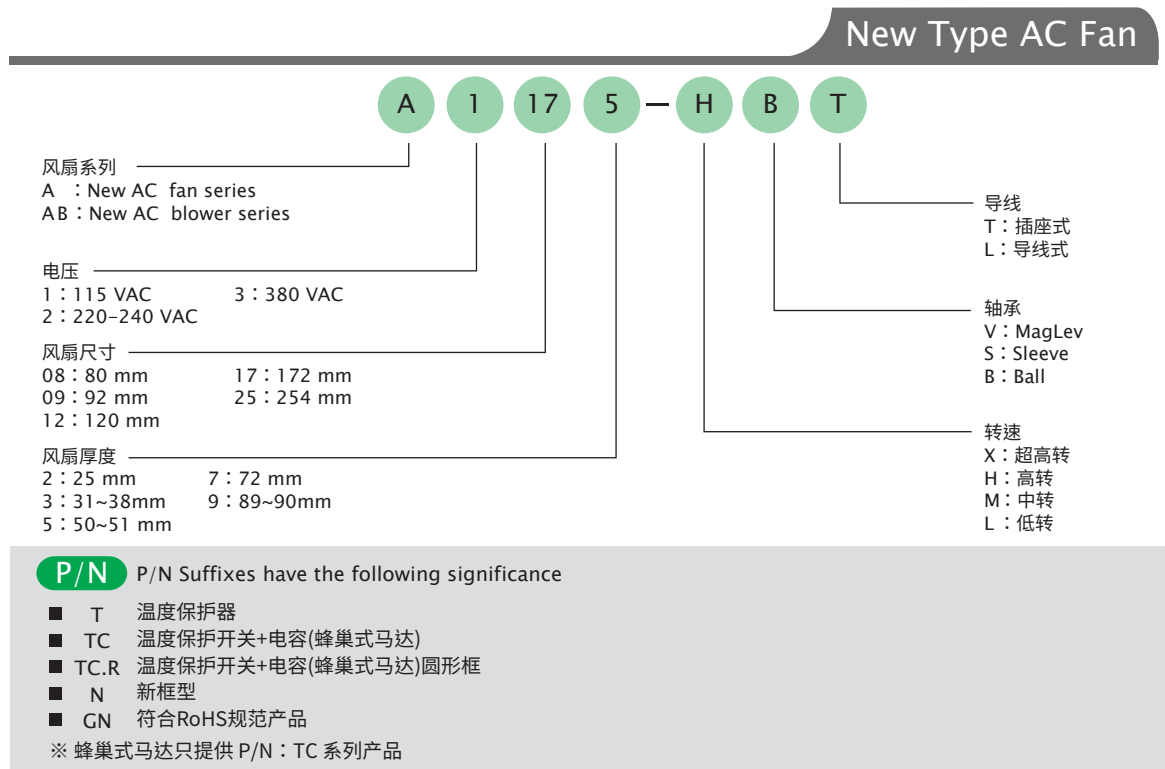
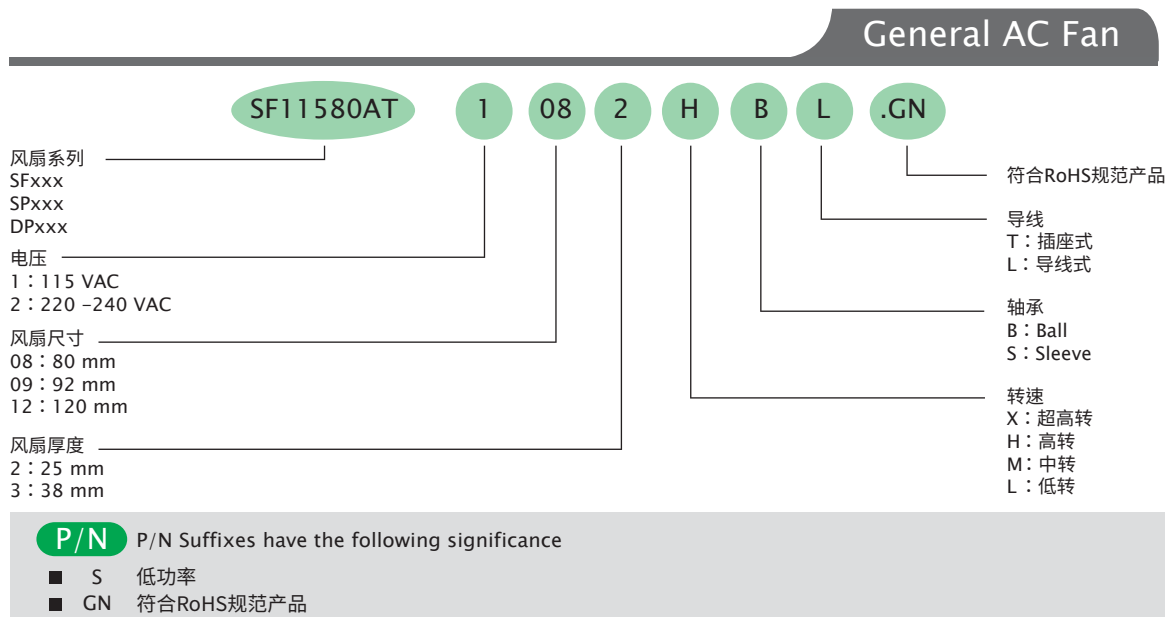
## 目录

EC 风扇产品编码原则

01

尺寸 (mm)	风量 (CFM)	页码
80x80x25mm	17 ~ 22	02
80x80x38mm	23 ~ 31	03
92x92x25mm	21 ~ 37	04
120x120x25mm (115V)	46 ~ 80	05
120x120x25mm (220-240V)	46 ~ 80	06
120x120x38mm (115V)	70 ~ 117	07
120x120x38mm (220-240V)	63 ~ 117	08
120x120x38mm (Low Power Consumption)	54 ~ 85	09
120x120x38mm	85 ~ 100	10
120x120x38mm	95 ~ 117	11
120x120x38mm (High Air Flow)	112 ~ 124	12
120x120x38mm (Dual AC Voltage)	95 ~ 115	13
120x120x38mm (Low Power Consumption)	49 ~ 50	14
171x151x51mm	180 ~ 200	15
171x151x51mm (Alveolate Motor)	203 ~ 239	16
ø171x51mm (Alveolate Motor)	203 ~ 239	17
176x176x89mm (Alveolate Motor)	315 ~ 335	18
ø254x89mm (Alveolate Motor)	425 ~ 870	19
120x120x31mm (Blower)	20 ~ 22	20

## ■ AC 风扇产品编码原则



## 质量认证



- ※ 备注一：产品安规请参照本公司所提供的产品规格书。
- ※ 备注二：若您欲将SUNON的产品设置在恶劣的环境、不停的操作使用，请您务必告知SUNON，以便我们提供符合需求的产品。
- ※ 备注三：SUNON的产品寿命测试规范以风扇单体测试为主(非入系统)，因此所提供的预估寿命实验报告(L10与MTTF)仅供参考。

# 80x80x25 mm

17~22 CFM



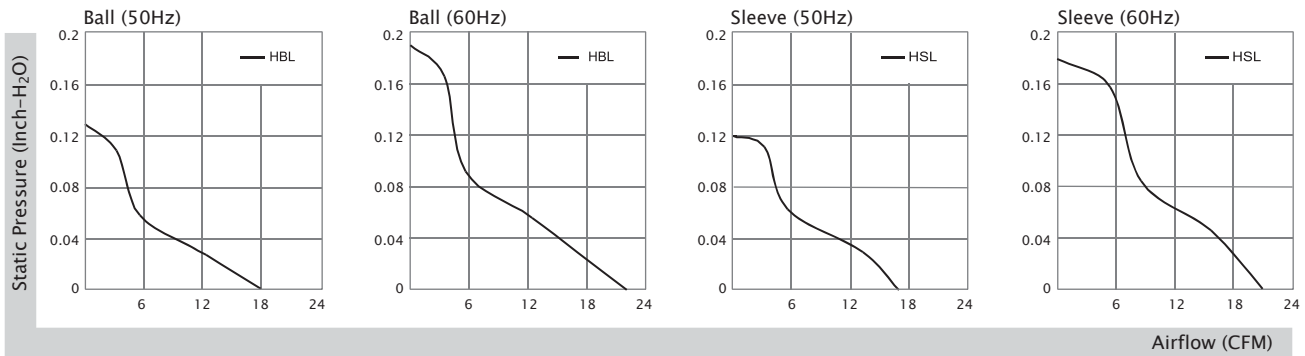
## 产品规格

型号	轴承	电压	频率	电流	功率	转速	风量	风压	噪音	重量
SF11580AT 1082HSL.GN	⊙	115	50/60	0.12/0.10	12/11	2300/2750	17/21	0.12/0.18	29/33	260
SF11580AT 1082HBL.GN	○	115	50/60	0.12/0.10	12/11	2450/2900	18/22	0.13/0.19	30/34.5	260
SF23080AT 2082HSL.GN	⊙	220-240	50/60	0.07/0.07	14/13.5	2300/2750	17/21	0.12/0.18	29/33	260
SF23080AT 2082HBL.GN	○	220-240	50/60	0.07/0.07	14/13.5	2450/2900	18/22	0.13/0.19	30/34.5	260

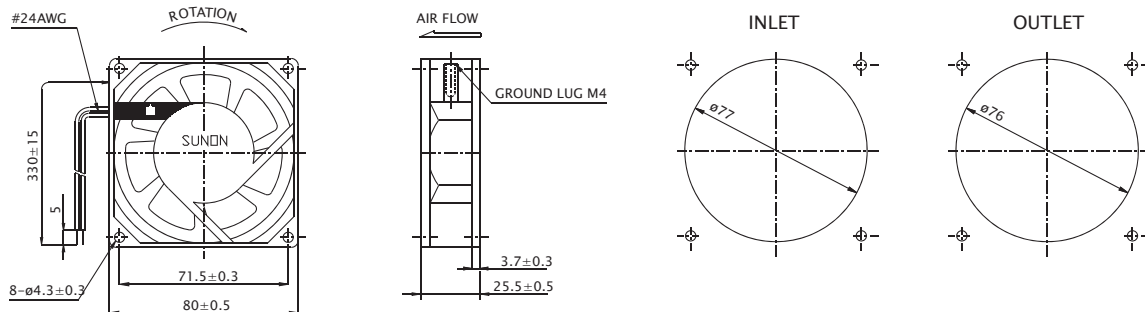
Frame : Aluminum alloy

安规 : UL-CUL/TUV NORD/CE/UKCA/CCC

## 风量 / 风压特性曲线



## 产品外观尺寸(mm)



※ 以上产品如有客制化设计需求，请与 SUNON 销售人员联系。

※ 以上规格若有变化恕不另行通知，最新产品信息请以 SUNON 网站 [www.suonon.com.cn](http://www.suonon.com.cn) 公告为主。

80x80x38 mm

23~31 CFM



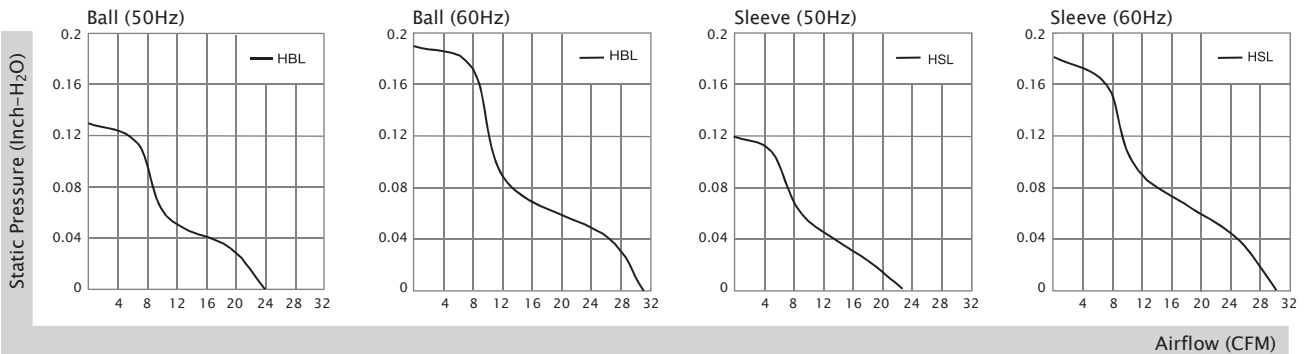
■ 产品规格

型号	轴承	电压	频率	电流	功率	转速	风量	风压	噪音	重量
SF11580A 1083HSL.GN	⊙	115	50/60	0.15/0.13	14/12	2300/2750	23/30	0.12/0.18	31/35	340
SF11580A 1083HBL.GN	○	115	50/60	0.15/0.13	14/12	2400/2850	24/31	0.13/0.19	32/36.5	340
SF23080A 2083HSL.GN	⊙	220-240	50/60	0.09/0.08	18/16	2300/2750	23/30	0.12/0.18	31/35	340
SF23080A 2083HBL.GN	○	220-240	50/60	0.09/0.08	18/16	2400/2850	24/31	0.13/0.19	32/36.5	340

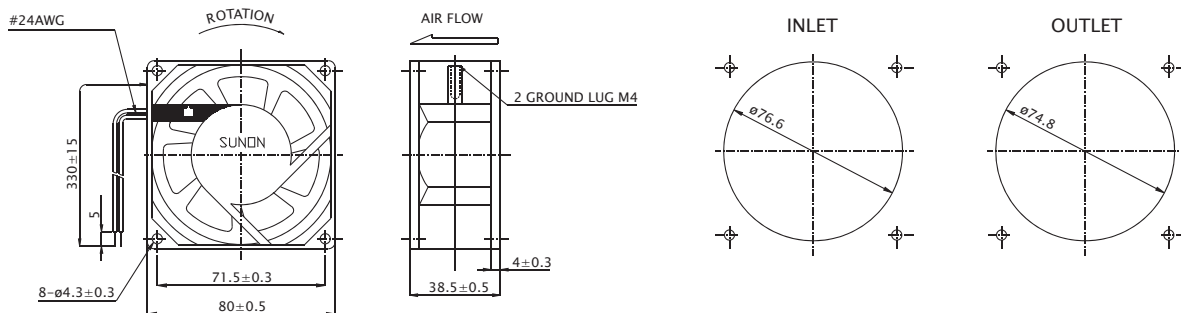
Frame : Aluminum alloy

安规 : UL-CUL/TUV NORD/CE/UKCA/CCC

■ 风量 / 风压特性曲线



■ 产品外观尺寸(mm)



※ 以上产品如有客制化设计需求, 请与 SUNON 销售人员联系。

※ 以上规格若有变化恕不另行通知, 最新产品信息请以 SUNON 网站 [www.suonon.com.cn](http://www.suonon.com.cn) 公告为主。

# 92x92x25 mm

## 21~37 CFM



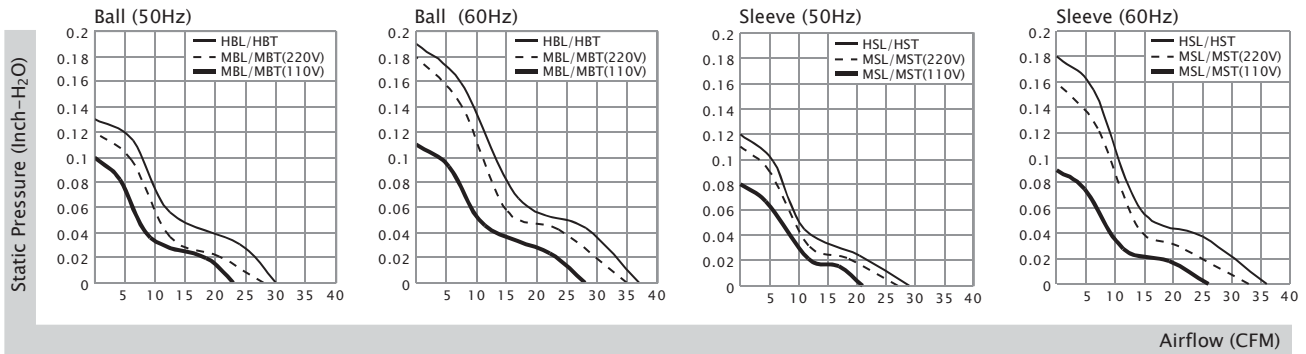
### 产品规格

型号	轴承	电压	频率	电流	功率	转速	风量	风压	噪音	重量
SF11592A 1092HSL.GN	◎	115	50/60	0.12/0.11	13/12	2250/2750	29/36	0.12/0.18	36/39	280
SF11592A 1092HST.GN	◎	115	50/60	0.12/0.11	13/12	2250/2750	29/36	0.12/0.18	36/39	280
SF11592A 1092MSL.GN	◎	115	50/60	0.06/0.06	7/6	1550/1700	21/26	0.08/0.09	28/30	280
SF11592A 1092MST.GN	◎	115	50/60	0.06/0.06	7/6	1550/1700	21/26	0.08/0.09	28/30	280
SF11592A 1092HBL.GN	○	115	50/60	0.12/0.11	13/12	2350/2850	30/37	0.13/0.19	37/40	280
SF11592A 1092HBT.GN	○	115	50/60	0.12/0.11	13/12	2350/2850	30/37	0.13/0.19	37/40	280
SF11592A 1092MBL.GN	○	115	50/60	0.07/0.06	7/6	1800/2100	23/28	0.10/0.11	31/33	280
SF11592A 1092MBT.GN	○	115	50/60	0.07/0.06	7/6	1800/2100	23/28	0.10/0.11	31/33	280
SF23092A 2092HSL.GN	◎	220~240	50/60	0.07/0.06	14.5/14	2250/2750	29/36	0.12/0.18	36/39	280
SF23092A 2092HST.GN	◎	220~240	50/60	0.07/0.06	14.5/14	2250/2750	29/36	0.12/0.18	36/39	280
SF23092A 2092MSL.GN	◎	220~240	50/60	0.07/0.07	15.0/14	2000/2500	27/33	0.11/0.16	32/37	280
SF23092A 2092MST.GN	◎	220~240	50/60	0.07/0.07	15.0/14	2000/2500	27/33	0.11/0.16	32/37	280
SF23092A 2092HBL.GN	○	220~240	50/60	0.07/0.06	14.5/14	2350/2850	30/37	0.13/0.19	37/40	280
SF23092A 2092HBT.GN	○	220~240	50/60	0.07/0.06	14.5/14	2350/2850	30/37	0.13/0.19	37/40	280
SF23092A 2092MBL.GN	○	220~240	50/60	0.07/0.07	15/14	2200/2700	28/35	0.12/0.18	35/38	280
SF23092A 2092MBT.GN	○	220~240	50/60	0.07/0.07	15/14	2200/2700	28/35	0.12/0.18	35/38	280

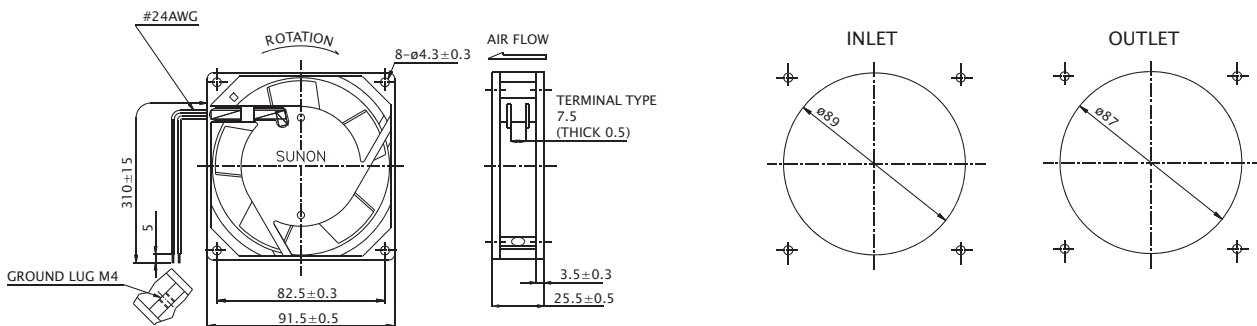
Frame : Aluminum alloy

安规 : UL-CUL/TUV NORD/CE/UKCA/CCC

### 风量 / 风压特性曲线



### 产品外观尺寸(mm)



※ 以上产品如有客制化设计需求, 请与 SUNON 销售人员联系。

※ 以上规格若有变化恕不另行通知, 最新产品信息请以 SUNON 网站 [www.sunon.com.cn](http://www.sunon.com.cn) 公告为主。

# 120x120x25 mm

46~80 CFM



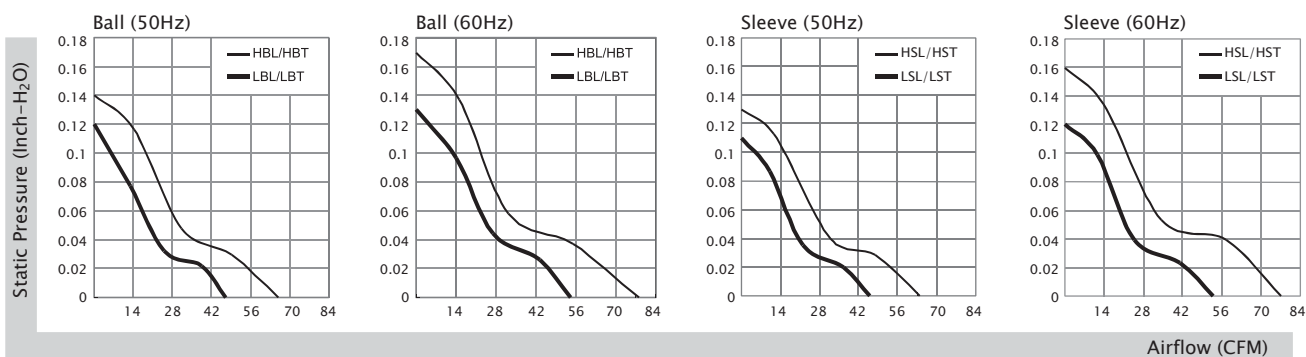
## 产品规格

型号	轴承	电压	频率	电流	功率	转速	风量	风压	噪音	重量
SP101AT 1122HSL.GN	●	115	50/60	0.21/0.19	19/18	2000/2300	64/78	0.13/0.16	43/46	330
SP101AT 1122HST.GN	●	115	50/60	0.21/0.19	19/18	2000/2300	64/78	0.13/0.16	43/46	330
SP103AT 1122LSL.GN	●	115	50/60	0.14/0.13	14/13	1600/1800	46/53	0.11/0.12	35/38	330
SP103AT 1122LST.GN	●	115	50/60	0.14/0.13	14/13	1600/1800	46/53	0.11/0.12	35/38	330
SP101AT 1122HBL.GN	○	115	50/60	0.21/0.19	19/18	2150/2500	66/80	0.14/0.17	44/48	330
SP101AT 1122HBT.GN	○	115	50/60	0.21/0.19	19/18	2150/2500	66/80	0.14/0.17	44/48	330
SP103AT 1122LBL.GN	○	115	50/60	0.12/0.11	12.5/11.5	1700/1900	47/54	0.12/0.13	37/40	330
SP103AT 1122LBT.GN	○	115	50/60	0.12/0.11	12.5/11.5	1700/1900	47/54	0.12/0.13	37/40	330

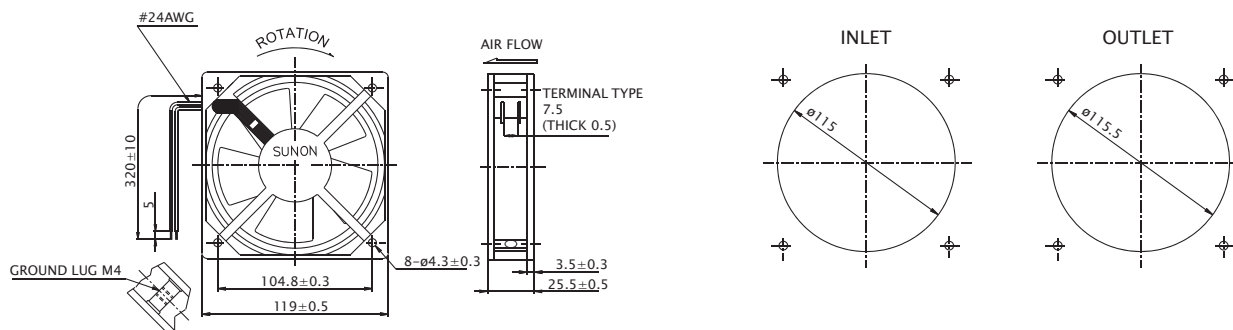
Frame : Aluminum alloy

安规 : UL-CUL/TUV/CE/UKCA/CCC

## 风量 / 风压特性曲线



## 产品外观尺寸(mm)



※ 以上产品如有客制化设计需求，请与 SUNON 销售人员联系。

※ 以上规格若有变化恕不另行通知，最新产品信息请以 SUNON 网站 [www.suonon.com.cn](http://www.suonon.com.cn) 公告为主。

# 120x120x25 mm

46~80 CFM



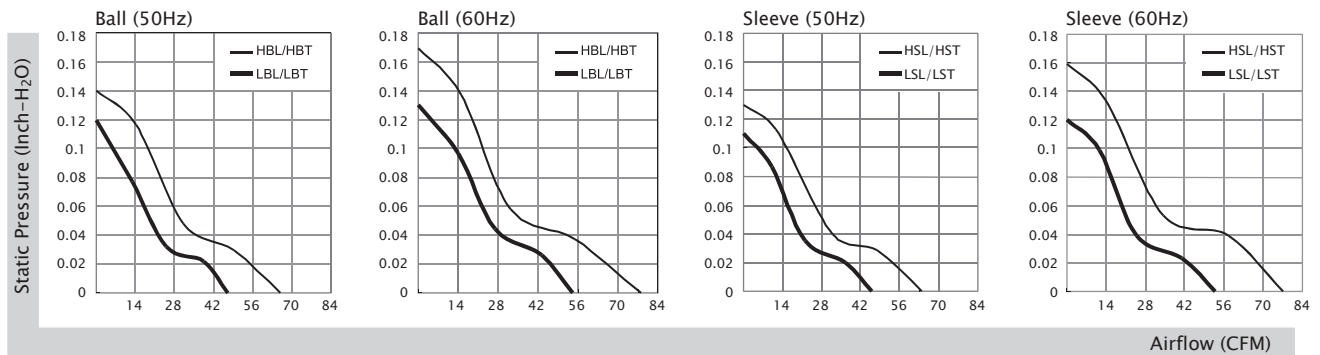
## 产品规格

型号	轴承	电压	频率	电流	功率	转速	风量	风压	噪音	重量
DP201AT 2122HSL.GN	●	220/240	50/60	0.09/0.09	19/19	2000/2300	64/78	0.13/0.16	43/46	295
DP201AT 2122HST.GN	●	220/240	50/60	0.09/0.09	19/19	2000/2300	64/78	0.13/0.16	43/46	295
DP203AT 2122LSL.GN	●	220/240	50/60	0.07/0.07	14/13	1600/1800	46/53	0.11/0.12	35/38	330
DP203AT 2122LST.GN	●	220/240	50/60	0.07/0.07	14/13	1600/1800	46/53	0.11/0.12	35/38	330
DP201AT 2122HBL.GN	○	220/240	50/60	0.09/0.09	18/16.5	2150/2500	66/80	0.14/0.17	44/48	295
DP201AT 2122HBT.GN	○	220/240	50/60	0.09/0.09	18/16.5	2150/2500	66/80	0.14/0.17	44/48	295
DP203AT 2122LBL.GN	○	220/240	50/60	0.07/0.07	14/13	1700/1900	47/54	0.12/0.13	37/40	330
DP203AT 2122LBT.GN	○	220/240	50/60	0.07/0.07	14/13	1700/1900	47/54	0.12/0.13	37/40	330

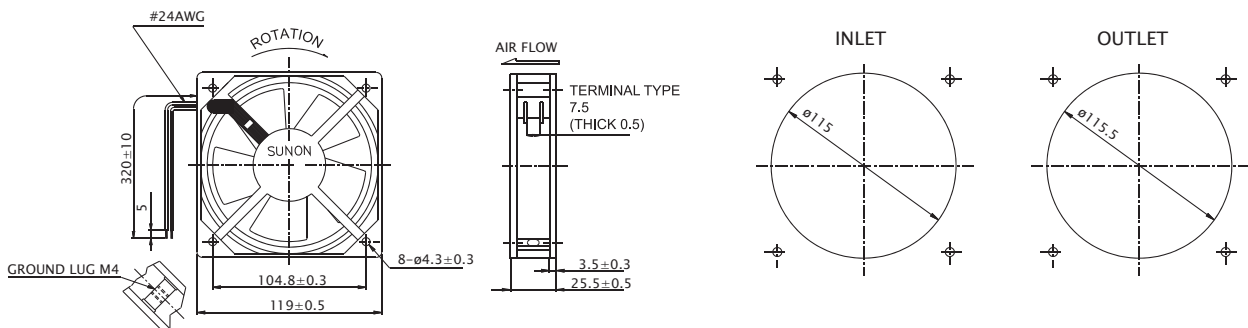
Frame : Aluminum alloy

安规 : UL-CUL/TUV/CE/UKCA/CCC

## 风量 / 风压特性曲线



## 产品外观尺寸(mm)



※ 以上产品如有客制化设计需求，请与 SUNON 销售人员联系。

※ 以上规格若有变化恕不另行通知，最新产品信息请以 SUNON 网站 [www.suunon.com.cn](http://www.suunon.com.cn) 公告为主。



# 120x120x38 mm

70~117 CFM



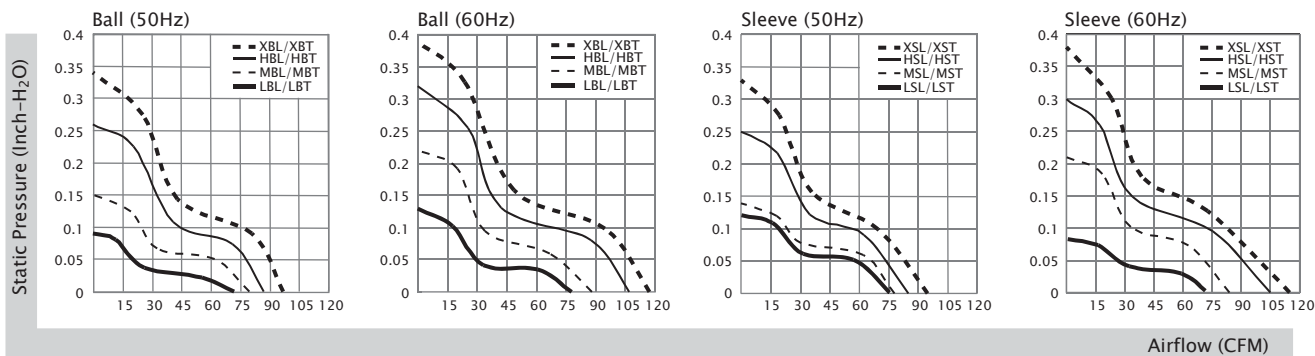
■ 产品规格

型号	轴承	电压	频率	电流	功率	转速	风量	风压	噪音	重量	
											○ BALL ◎ Sleeve
SP100A	1123XSL.GN	◎	115	50/60	0.26/0.24	22/20	2700/3100	95/115	0.33/0.38	44/49	550
SP100A	1123XST.GN	◎	115	50/60	0.26/0.24	22/20	2700/3100	95/115	0.33/0.38	44/49	550
SP101A	1123HSL.GN	◎	115	50/60	0.21/0.18	20/18	2550/2900	85/105	0.25/0.30	43/48	550
SP101A	1123HST.GN	◎	115	50/60	0.21/0.18	20/18	2550/2900	85/105	0.25/0.30	43/48	550
SP102A	1123MSL.GN	◎	115	50/60	0.17/0.16	15/15	2400/2600	78/84	0.14/0.21	33/38	550
SP102A	1123MST.GN	◎	115	50/60	0.17/0.16	15/15	2400/2600	78/84	0.14/0.21	33/38	550
SP103A	1123LSL.GN	◎	115	50/60	0.13/0.11	11/11	2200/2000	76/70	0.12/0.08	38/36	550
SP103A	1123LST.GN	◎	115	50/60	0.13/0.11	11/11	2200/2000	76/70	0.12/0.08	38/36	550
SP100A	1123XBL.GN	○	115	50/60	0.26/0.24	22/20	2850/3150	97/117	0.34/0.39	45/50	550
SP100A	1123XBT.GN	○	115	50/60	0.26/0.24	22/20	2850/3150	97/117	0.34/0.39	45/50	550
SP101A	1123HBL.GN	○	115	50/60	0.21/0.18	20/18	2750/3050	87/107	0.26/0.32	45/50	550
SP101A	1123HBT.GN	○	115	50/60	0.21/0.18	20/18	2750/3050	87/107	0.26/0.32	45/50	550
SP102A	1123MBL.GN	○	115	50/60	0.17/0.16	16/15	2500/2700	80/88	0.15/0.22	35/40	550
SP102A	1123MBT.GN	○	115	50/60	0.17/0.16	16/15	2500/2700	80/88	0.15/0.22	35/40	550
SP103A	1123LBL.GN	○	115	50/60	0.13/0.11	11/11	2150/2300	72/78	0.09/0.13	37/39	550
SP103A	1123LBT.GN	○	115	50/60	0.13/0.11	11/11	2150/2300	72/78	0.09/0.13	37/39	550

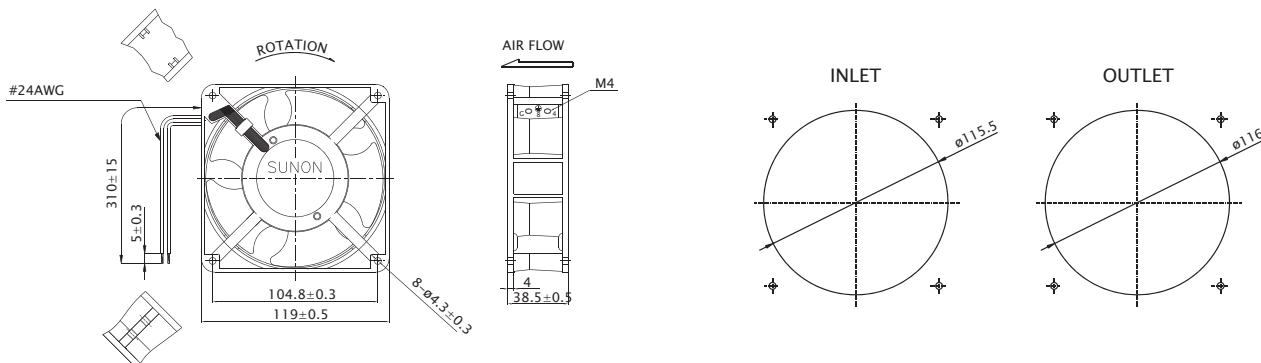
Frame : Aluminum alloy

安规 : UL-CUL/TUV/CE/UKCA/CCC

■ 风量 / 风压特性曲线



■ 产品外观尺寸(mm)



※ 以上产品如有客制化设计需求, 请与 SUNON 销售人员联系。

※ 以上规格若有变化恕不另行通知, 最新产品信息请以 SUNON 网站 [www.suonon.com.cn](http://www.suonon.com.cn) 公告为主。

120x120x38 mm

63~117 CFM



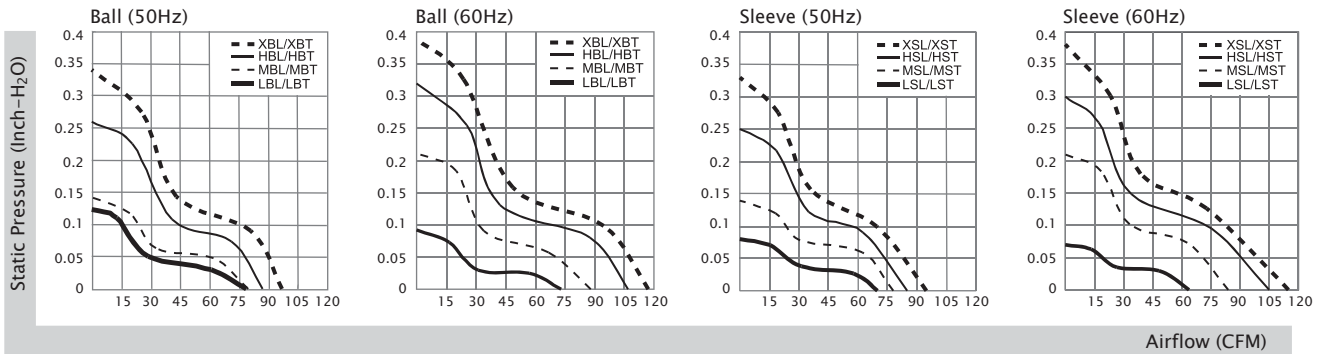
■ 产品规格

型号	轴承	电压	频率	电流	功率	转速	风量	风压	噪音	重量	
											○ BALL ◎ Sleeve
DP200A	2123XSL.GN	◎	220-240	50/60	0.14/0.12	22/21	2700/3100	95/115	0.33/0.38	44/49	550
DP200A	2123XST.GN	◎	220-240	50/60	0.14/0.12	22/21	2700/3100	95/115	0.33/0.38	44/49	550
DP201A	2123HSL.GN	◎	220-240	50/60	0.125/0.11	20/19	2550/2900	85/105	0.25/0.30	43/48	550
DP201A	2123HST.GN	◎	220-240	50/60	0.125/0.11	20/19	2550/2900	85/105	0.25/0.30	43/48	550
DP202A	2123MSL.GN	◎	220-240	50/60	0.09/0.08	16/15	2300/2500	78/84	0.14/0.21	33/38	550
DP202A	2123MST.GN	◎	220-240	50/60	0.09/0.08	16/15	2300/2500	78/84	0.14/0.21	33/38	550
DP203A	2123LSL.GN	◎	220-240	50/60	0.06/0.05	11/10	2000/1800	70/63	0.08/0.07	36/32	550
DP203A	2123LST.GN	◎	220-240	50/60	0.06/0.05	11/10	2000/1800	70/63	0.08/0.07	36/32	550
DP200A	2123XBL.GN	○	220-240	50/60	0.14/0.12	22/21	2850/3150	97/117	0.34/0.39	45/50	550
DP200A	2123XBT.GN	○	220-240	50/60	0.14/0.12	22/21	2850/3150	97/117	0.34/0.39	45/50	550
DP201A	2123HBL.GN	○	220-240	50/60	0.125/0.11	20/19	2750/3050	87/107	0.26/0.32	45/50	550
DP201A	2123HBT.GN	○	220-240	50/60	0.125/0.11	20/19	2750/3050	87/107	0.26/0.32	45/50	550
DP202A	2123MBL.GN	○	220-240	50/60	0.09/0.08	16/15	2400/2600	78/84	0.14/0.21	34/39	550
DP202A	2123MBT.GN	○	220-240	50/60	0.09/0.08	16/15	2400/2600	78/84	0.14/0.21	34/39	550
DP203A	2123LBL.GN	○	220-240	50/60	0.05/0.06	10/10	2300/2150	78/72	0.13/0.09	39/37	550
DP203A	2123LBT.GN	○	220-240	50/60	0.05/0.06	10/10	2300/2150	78/72	0.13/0.09	39/37	550

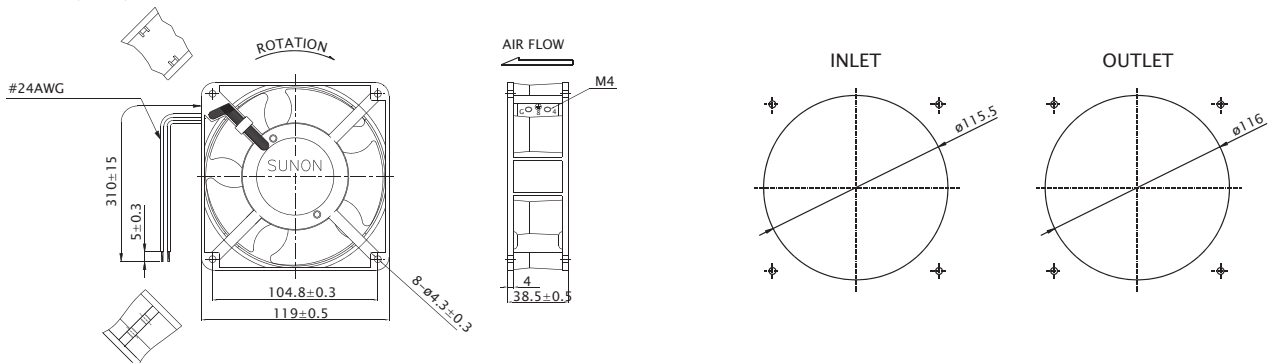
Frame : Aluminum alloy

安规 : UL-CUL/TUV/CE/UKCA/CCC

■ 风量 / 风压特性曲线



■ 产品外观尺寸(mm)



※ 以上产品如有客制化设计需求, 请与 SUNON 销售人员联系。

※ 以上规格若有变化恕不另行通知, 最新产品信息请以 SUNON 网站 [www.suonon.com.cn](http://www.suonon.com.cn) 公告为主。

# 120x120x38 mm

Low Power Consumption

54~85 CFM



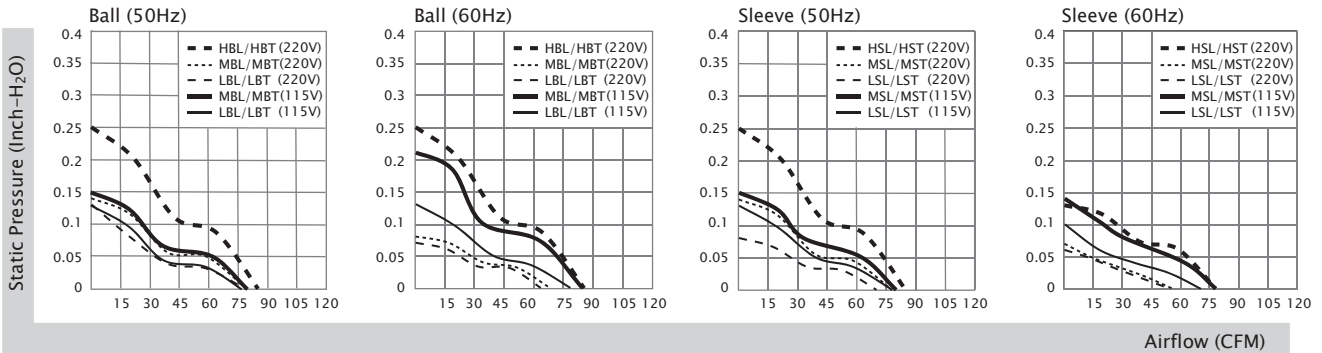
■ 产品规格

型号	轴承	电压	频率	电流	功率	转速	风量	风压	噪音	重量	
											○ BALL ◎ Sleeve
SP102A	1123MSL.S.GN	◎	115	50/60	0.150/0.140	12.2/11.6	2500/2400	80/78	0.15/0.14	42/41	460
SP102A	1123MST.S.GN	◎	115	50/60	0.150/0.140	12.2/11.6	2500/2400	80/78	0.15/0.14	42/41	460
SP103A	1123LSL.S.GN	◎	115	50/60	0.140/0.125	11.8/10.9	2250/2100	76/70	0.12/0.10	39/37	460
SP103A	1123LST.S.GN	◎	115	50/60	0.140/0.125	11.8/10.9	2250/2100	76/70	0.12/0.10	39/37	460
SP102A	1123MBL.S.GN	○	115	50/60	0.150/0.140	12.2/12.0	2500/2600	80/84	0.15/0.21	43/43	460
SP102A	1123MBT.S.GN	○	115	50/60	0.150/0.140	12.2/12.0	2500/2600	80/84	0.15/0.21	43/43	460
SP103A	1123LBL.S.GN	○	115	50/60	0.136/0.122	11.5/10.6	2300/2350	77/78	0.13/0.13	39/39	460
SP103A	1123LBT.S.GN	○	115	50/60	0.136/0.122	11.5/10.6	2300/2350	77/78	0.13/0.13	39/39	460
DP201A	2123HSL.S.GN	◎	220-240	50/60	0.069/0.070	10.8/10.4	2550/2300	85/78	0.25/0.13	43/42	480
DP201A	2123HST.S.GN	◎	220-240	50/60	0.069/0.070	10.8/10.4	2550/2300	85/78	0.25/0.13	43/42	480
DP202A	2123MSL.S.GN	◎	220-240	50/60	0.057/0.055	9.9/9.8	2300/1550	78/56	0.13/0.07	41/31	480
DP202A	2123MST.S.GN	◎	220-240	50/60	0.057/0.055	9.9/9.8	2300/1550	78/56	0.13/0.07	41/31	480
DP203A	2123LSL.S.GN	◎	220-240	50/60	0.055/0.047	8.3/7.9	2000/1500	70/54	0.08/0.06	36/31	480
DP203A	2123LST.S.GN	◎	220-240	50/60	0.055/0.047	8.3/7.9	2000/1500	70/54	0.08/0.06	36/31	480
DP201A	2123HBL.S.GN	○	220-240	50/60	0.069/0.065	10.8/10.4	2550/2550	85/85	0.25/0.25	44/45	480
DP201A	2123HBT.S.GN	○	220-240	50/60	0.069/0.065	10.8/10.4	2550/2550	85/85	0.25/0.25	44/45	480
DP202A	2123MBL.S.GN	○	220-240	50/60	0.057/0.056	9.9/9.6	2400/1950	79/68	0.14/0.08	42/38	480
DP202A	2123MBT.S.GN	○	220-240	50/60	0.057/0.056	9.9/9.6	2400/1950	79/68	0.14/0.08	42/38	480
DP203A	2123LBL.S.GN	○	220-240	50/60	0.048/0.045	8.2/7.6	2300/1850	78/63	0.13/0.07	39/35	480
DP203A	2123LBT.S.GN	○	220-240	50/60	0.048/0.045	8.2/7.6	2300/1850	78/63	0.13/0.07	39/35	480

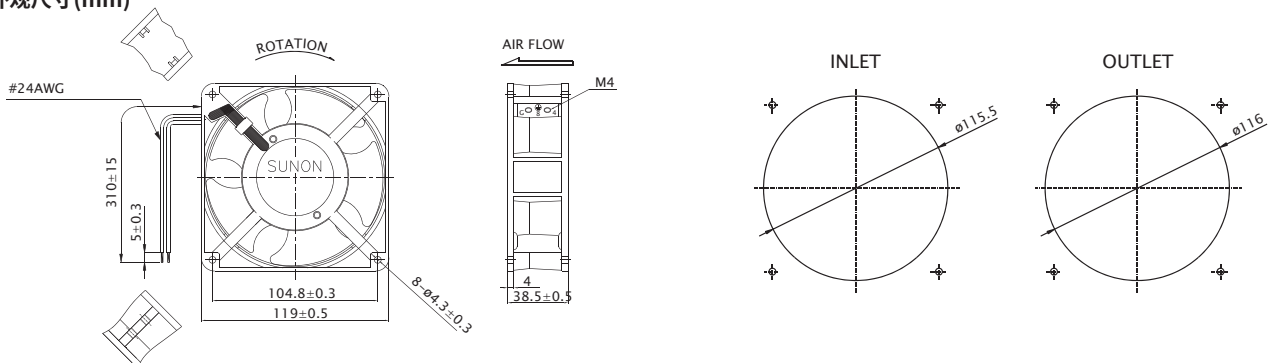
Frame : Aluminum alloy

安规 : UL-CUL/TUV/CE/UKCA/CCC

■ 风量 / 风压特性曲线



■ 产品外观尺寸(mm)



※ 以上产品如有客制化设计需求, 请与 SUNON 销售人员联系。

※ 以上规格若有变化恕不另行通知, 最新产品信息请以 SUNON 网站 [www.suonon.com.cn](http://www.suonon.com.cn) 公告为主。

# 120x120x38 mm

85~100 CFM



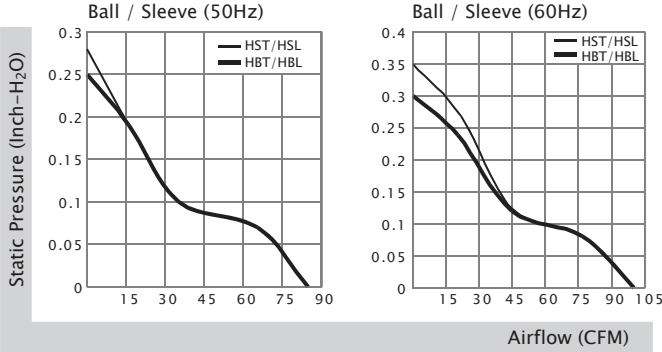
■ 产品规格

型号		轴承	电压	频率	电流	功率	转速	风量	风压	噪音	重量
		○ BALL ◎ Sleeve	(VAC)	(Hz)	(AMP)	(WATTS)	(RPM)	(CFM)	(Inch-H <sub>2</sub> O)	(dB(A))	(g)
SP109WR	1123HST.GN	◎	115	50/60	0.25/0.22	22/20	2500/2900	85/100	0.28/0.35	41/47	465
SP109WR	1123HSL.GN	◎	115	50/60	0.25/0.22	22/20	2500/2900	85/100	0.28/0.35	41/47	465
SP109WR	1123HBT.GN	○	115	50/60	0.25/0.22	22/20	2500/2900	85/100	0.25/0.30	42/48	465
SP109WR	1123HBL.GN	○	115	50/60	0.25/0.22	22/20	2500/2900	85/100	0.25/0.30	42/48	465
DP209WR	2123HST.GN	◎	220-240	50/60	0.13/0.12	22/21	2500/2900	85/100	0.28/0.35	41/47	465
DP209WR	2123HSL.GN	◎	220-240	50/60	0.13/0.12	22/21	2500/2900	85/100	0.28/0.35	41/47	465
DP209WR	2123HBT.GN	○	220-240	50/60	0.13/0.12	22/21	2500/2900	85/100	0.25/0.30	42/48	465
DP209WR	2123HBL.GN	○	220-240	50/60	0.13/0.12	22/21	2500/2900	85/100	0.25/0.30	42/48	465

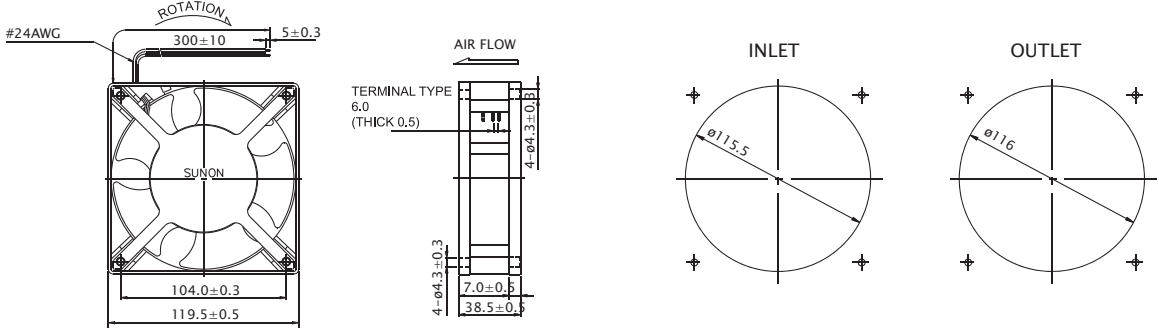
Frame : PBT Plastic

安规 : UL-CUL/TUV/CE/UKCA/CCC

■ 风量 / 风压特性曲线



■ 产品外观尺寸(mm)



※ 以上产品如有客制化设计需求，请与 SUNON 销售人员联系。  
 ※ 以上规格若有变化恕不另行通知，最新产品信息请以 SUNON 网站 [www.sunon.com.cn](http://www.sunon.com.cn) 公告为主。

120x120x38 mm

95~117 CFM



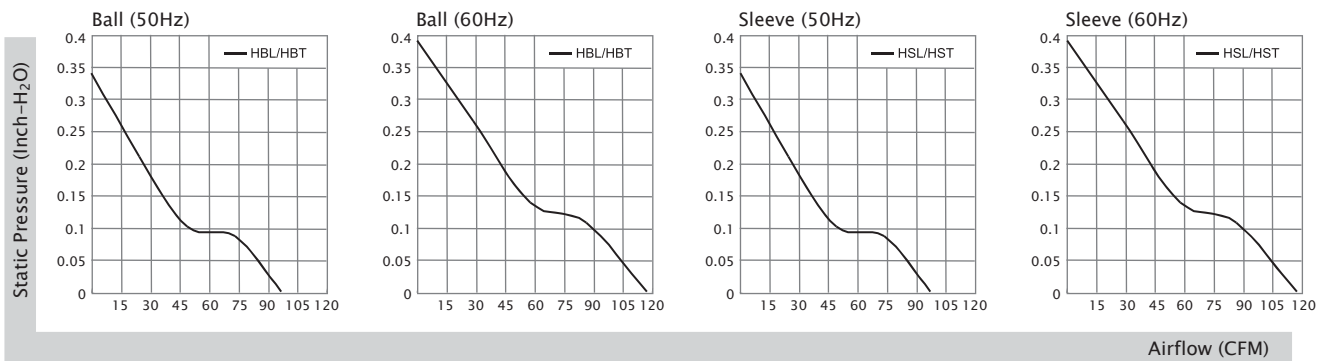
■ 产品规格

型号	轴承	电压	频率	电流	功率	转速	风量	风压	噪音	重量	
		(VAC)	(Hz)	(AMP)	(WATTS)	(RPM)	(CFM)	(Inch-H <sub>2</sub> O)	(dB(A))	(g)	
A1123-HST	GN	●	115	50/60	0.28/0.25	23/20	2700/3100	95/115	0.33/0.38	44/49	525
A1123-HSL	GN	●	115	50/60	0.28/0.25	23/20	2700/3100	95/115	0.33/0.38	44/49	525
A1123-HBT	GN	○	115	50/60	0.28/0.25	23/20	2700/3100	97/117	0.34/0.39	45/50	525
A1123-HBL	GN	○	115	50/60	0.28/0.25	23/20	2700/3100	97/117	0.34/0.39	45/50	525
A2123-HST	GN	●	220-240	50/60	0.14/0.12	23/20	2700/3100	95/115	0.33/0.38	44/49	525
A2123-HSL	GN	●	220-240	50/60	0.14/0.12	23/20	2700/3100	95/115	0.33/0.38	44/49	525
A2123-HBT	GN	○	220-240	50/60	0.14/0.12	23/20	2700/3100	97/117	0.34/0.39	45/50	525
A2123-HBL	GN	○	220-240	50/60	0.14/0.12	23/20	2700/3100	97/117	0.34/0.39	45/50	525

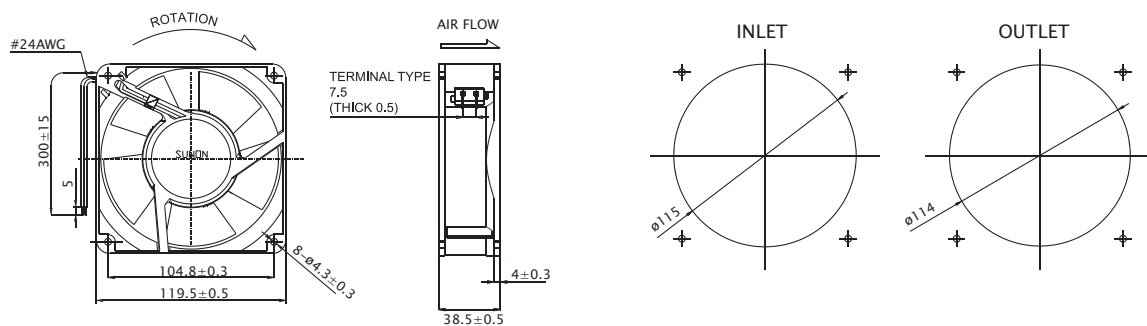
Frame : Aluminum alloy

安规 : UL-CUL/TUV/CE/UKCA/CCC

■ 风量 / 风压特性曲线



■ 产品外观尺寸(mm)



※ 以上产品如有客制化设计需求, 请与 SUNON 销售人员联系。

※ 以上规格若有变化恕不另行通知, 最新产品信息请以 SUNON 网站 [www.sunon.com.cn](http://www.sunon.com.cn) 公告为主。

# 120x120x38 mm

High Air Flow

112~124 CFM



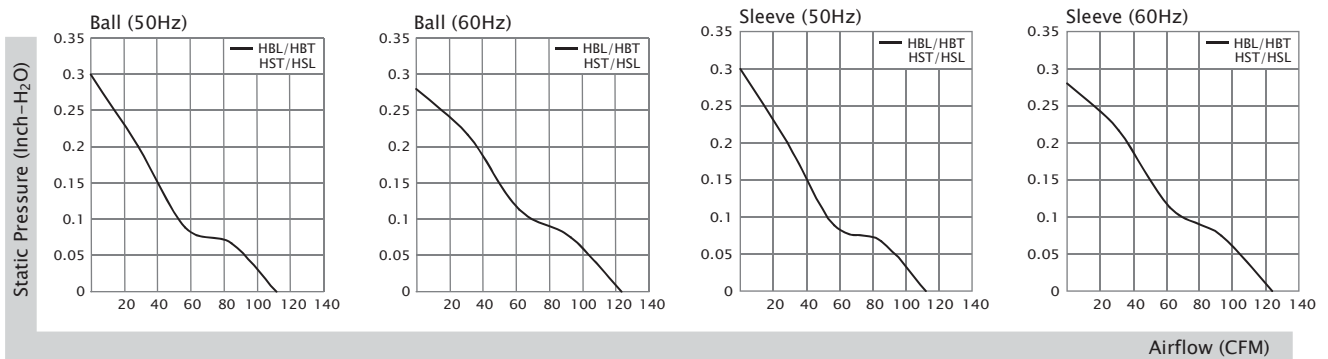
■ 产品规格

型号	轴承	电压	频率	电流	功率	转速	风量	风压	噪音	重量
A1123-HST (7).GN	◎	115	50/60	0.28/0.25	23/21	2500/2750	112/124	0.30/0.28	43/46	525
A1123-HSL (7).GN	◎	115	50/60	0.28/0.25	23/21	2500/2750	112/124	0.30/0.28	43/46	525
A1123-HBT (7).GN	○	115	50/60	0.28/0.25	23/21	2500/2750	112/124	0.30/0.28	44/47	525
A1123-HBL (7).GN	○	115	50/60	0.28/0.25	23/21	2500/2750	112/124	0.30/0.28	44/47	525
A2123-HST (7).GN	◎	220-240	50/60	0.14/0.12	24/22	2500/2750	112/124	0.30/0.28	43/46	525
A2123-HSL (7).GN	◎	220-240	50/60	0.14/0.12	24/22	2500/2750	112/124	0.30/0.28	43/46	525
A2123-HBT (7).GN	○	220-240	50/60	0.14/0.12	24/22	2500/2750	112/124	0.30/0.28	44/47	525
A2123-HBL (7).GN	○	220-240	50/60	0.14/0.12	24/22	2500/2750	112/124	0.30/0.28	44/47	525

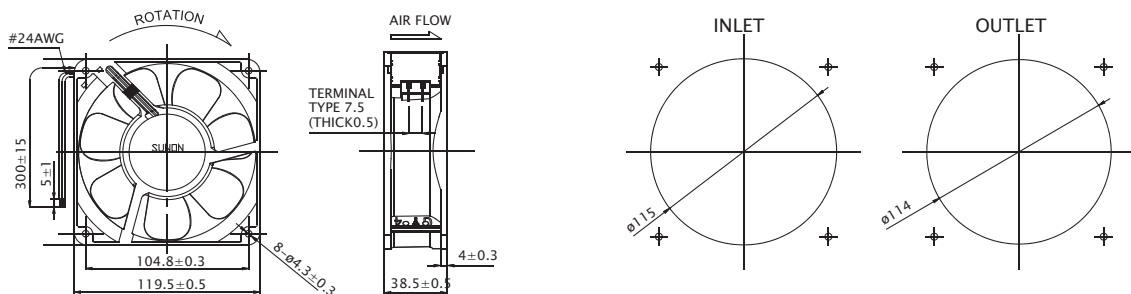
Frame : Aluminum alloy

安规 : UL-CUL/TUV/CE/UKCA/CCC

■ 风量 / 风压特性曲线



■ 产品外观尺寸(mm)



※ 以上产品如有客制化设计需求，请与 SUNON 销售人员联系。

※ 以上规格若有变化恕不另行通知，最新产品信息请以 SUNON 网站 [www.suonon.com.cn](http://www.suonon.com.cn) 公告为主。

# 120x120x38 mm

Dual AC Voltage

95~115 CFM



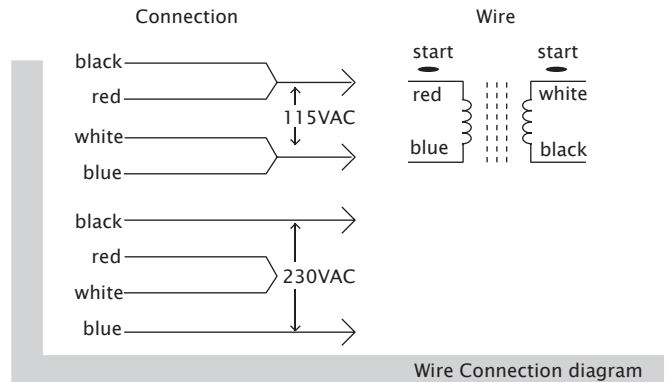
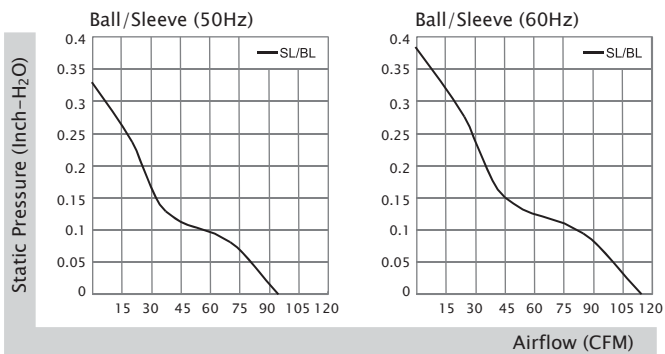
■ 产品规格

型号	轴承	电压	频率	电流	功率	转速	风量	风压	噪音	重量
		(VAC)	(Hz)	(AMP)	(WATTS)	(RPM)	(CFM)	(Inch-H <sub>2</sub> O)	(dB(A))	(g)
SF1212AD	SL.GN	115	50/60	0.27/0.24	21.5/19	2700/3100	95/115	0.33/0.38	44/49	550
		220-240	50/60	0.13/0.12	19.5/19	2700/3100	95/115	0.33/0.38	44/49	550
SF1212AD	BL.GN	115	50/60	0.27/0.24	21.5/19	2700/3100	95/115	0.33/0.38	44/49	550
		220-240	50/60	0.13/0.12	19.5/19	2700/3100	95/115	0.33/0.38	44/49	550

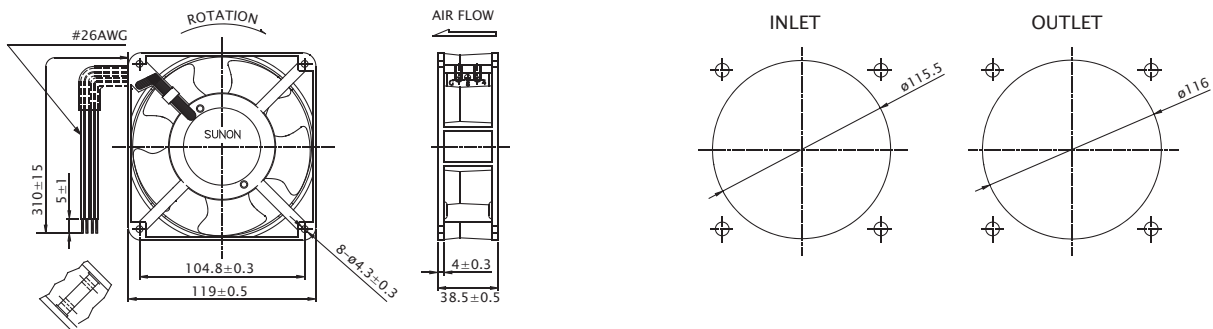
Frame : Aluminum alloy

安规 : UL-CUL/TUV/CE/UKCA/CCC

■ 风量 / 风压特性曲线



■ 产品外观尺寸(mm)



※ 以上产品如有客制化设计需求，请与 SUNON 销售人员联系。

※ 以上规格若有变化恕不另行通知，最新产品信息请以 SUNON 网站 [www.sunon.com.cn](http://www.sunon.com.cn) 公告为主。

# 120x120x38 mm

Low Power Consumption

49~50 CFM



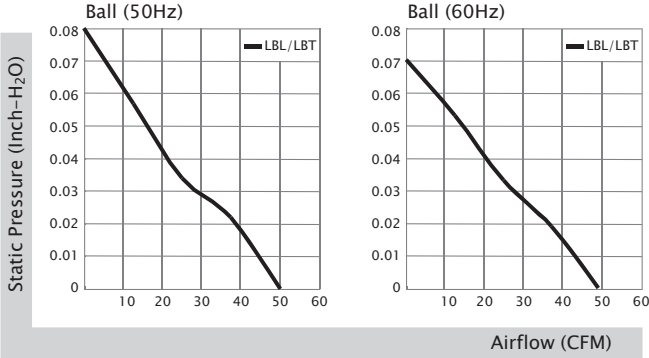
■ 产品规格

型号		轴承	电压	频率	电流	功率	转速	风量	风压	噪音	重量
		○ BALL ● Sleeve	(VAC)	(Hz)	(AMP)	(WATTS)	(RPM)	(CFM)	(Inch-H <sub>2</sub> O)	(dB(A))	(g)
DP203A	2123LBL.(5).GN	○	220-240	50/60	0.04/0.04	8/8	1650/1600	50/49	0.08/0.07	26/25	550
DP203A	2123LBT.(5).GN	○	220-240	50/60	0.04/0.04	8/8	1650/1600	50/49	0.08/0.07	26/25	550

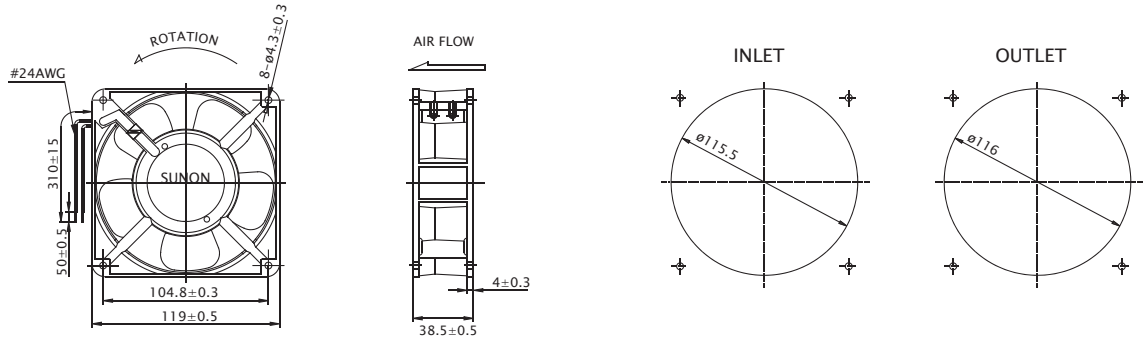
Frame : Aluminum alloy

安规 : TUV/CE/UKCA/CCC

■ 风量 / 风压特性曲线



■ 产品外观尺寸(mm)



※ 以上产品如有客制化设计需求，请与 SUNON 销售人员联系。  
 ※ 以上规格若有变化恕不另行通知，最新产品信息请以 SUNON 网站 [www.suonon.com.cn](http://www.suonon.com.cn) 公告为主。



171x151x51 mm

180~200 CFM



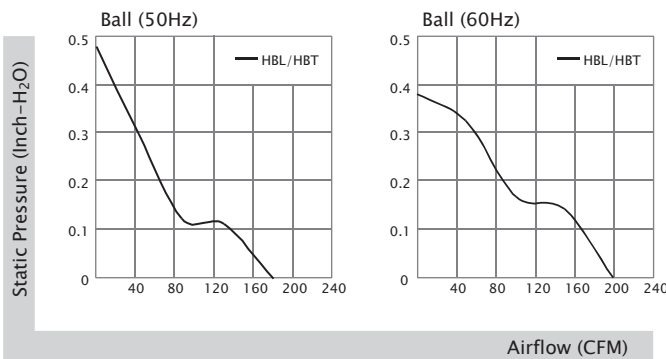
■ 产品规格

型号	轴承	电压	频率	电流	功率	转速	风量	风压	噪音	重量
A1175-HBL T.GN	○	115	50/60	0.59/0.48	39/36	2650/2950	180/200	0.48/0.38	52/55	957
A1175-HBT T.GN	⊙	115	50/60	0.59/0.48	39/36	2650/2950	180/200	0.48/0.38	52/55	957
A2175-HBL T.GN	○	220-240	50/60	0.28/0.24	39/36	2650/2950	180/200	0.48/0.38	52/55	957
A2175-HBT T.GN	⊙	220-240	50/60	0.28/0.24	39/36	2650/2950	180/200	0.48/0.38	52/55	957

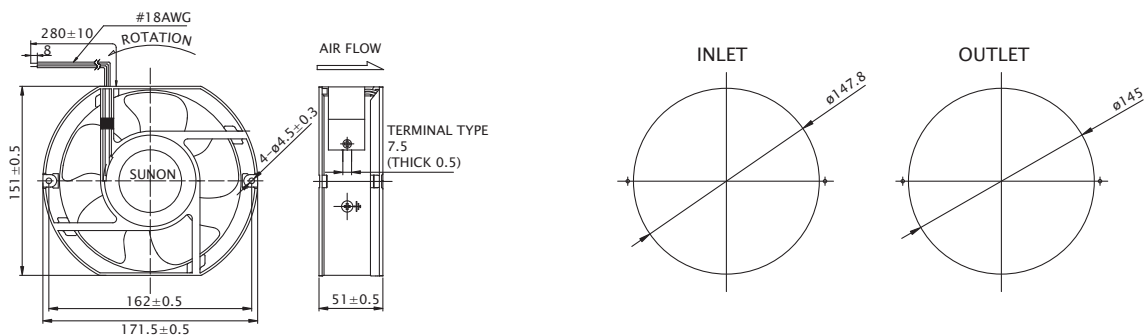
Frame : Aluminum alloy

安规 : UL-CUL/TUV/CE/UKCA/CCC

■ 风量 / 风压特性曲线



■ 产品外观尺寸(mm)



※ 以上产品如有客制化设计需求，请与 SUNON 销售人员联系。

※ 以上规格若有变化恕不另行通知，最新产品信息请以 SUNON 网站 [www.sunon.com.cn](http://www.sunon.com.cn) 公告为主。

# 171x151x51 mm

Alveolate Motor

203~239 CFM



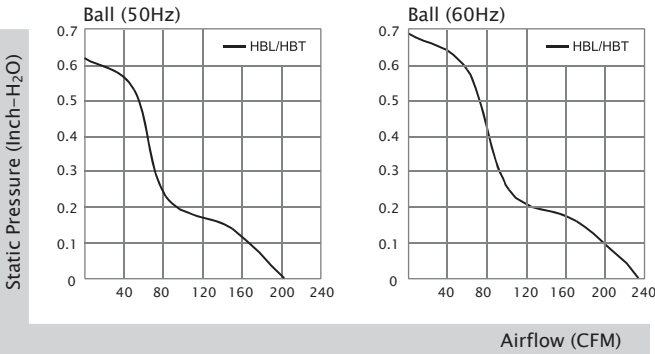
■ 产品规格

型号	轴承	电压	频率	电流	功率	转速	风量	风压	噪音	重量
A1175-HBL TC.GN	○	115	50/60	0.22/0.23	25/27	2800/3200	203/239	0.62/0.69	51/58	908
A1175-HBT TC.GN	◎	115	50/60	0.22/0.23	25/27	2800/3200	203/239	0.62/0.69	51/58	908
A2175-HBL TC.GN	○	220-240	50/60	0.11/0.11	25/26	2800/3200	203/239	0.62/0.69	51/58	908
A2175-HBT TC.GN	◎	220-240	50/60	0.11/0.11	25/26	2800/3200	203/239	0.62/0.69	51/58	908

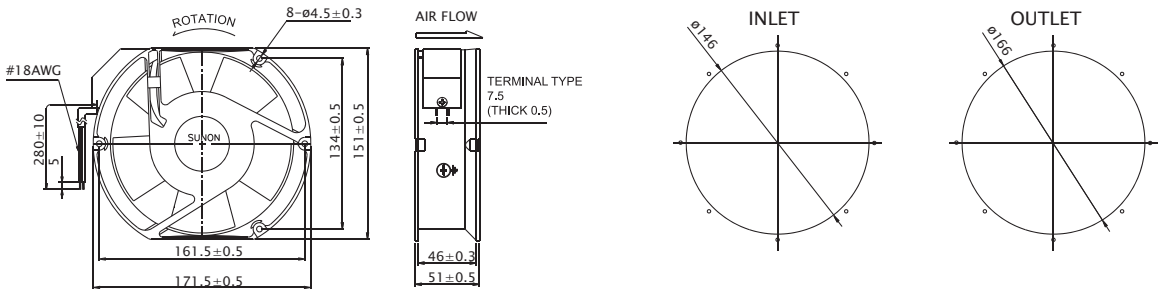
Frame : Aluminum alloy

安规 : UL-CUL/TUV/CE/UKCA/CCC

■ 风量 / 风压特性曲线



■ 产品外观尺寸(mm)



※ 以上产品如有客制化设计需求，请与 SUNON 销售人员联系。  
 ※ 以上规格若有变化恕不另行通知，最新产品信息请以 SUNON 网站 [www.suonon.com.cn](http://www.suonon.com.cn) 公告为主。

# ø171x51 mm

## Alveolate Motor

203~239 CFM



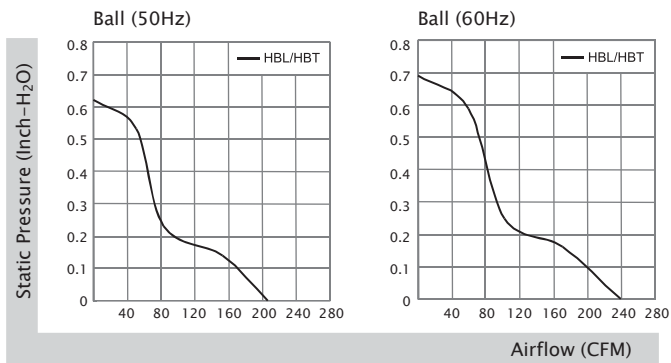
### 产品规格

型号	轴承	电压	频率	电流	功率	转速	风量	风压	噪音	重量
A1175-HBL TC.R.GN	○	115	50/60	0.22/0.23	25/27	2800/3200	203/239	0.62/0.69	51/58	908
A1175-HBT TC.R.GN	○	115	50/60	0.22/0.23	25/27	2800/3200	203/239	0.62/0.69	51/58	908
A2175-HBL TC.R.GN	○	220-240	50/60	0.11/0.11	25/26	2800/3200	203/239	0.62/0.69	51/58	908
A2175-HBT TC.R.GN	○	220-240	50/60	0.11/0.11	25/26	2800/3200	203/239	0.62/0.69	51/58	908

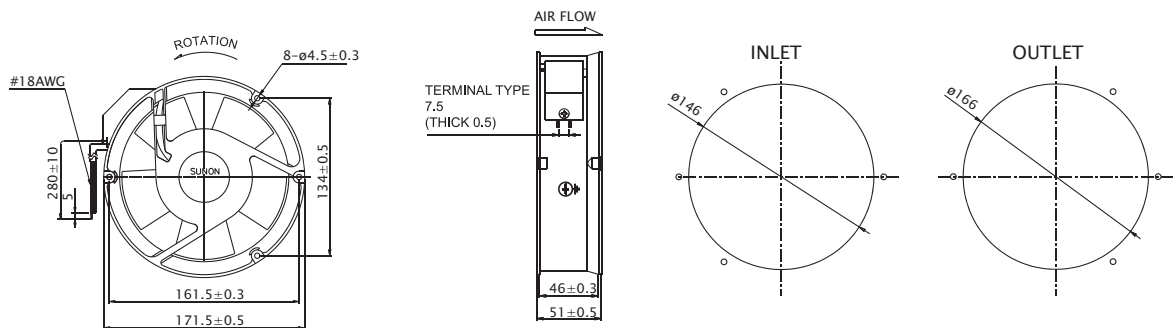
Frame : Aluminum alloy

安规 : UL-CUL/TUV/CE/UKCA/CCC

### 风量 / 风压特性曲线



### 产品外观尺寸(mm)



※ 以上产品如有客制化设计需求，请与 SUNON 销售人员联系。

※ 以上规格若有变化恕不另行通知，最新产品信息请以 SUNON 网站 [www.sunon.com.cn](http://www.sunon.com.cn) 公告为主。

# 176x176x89 mm

Alveolate Motor

315~335 CFM



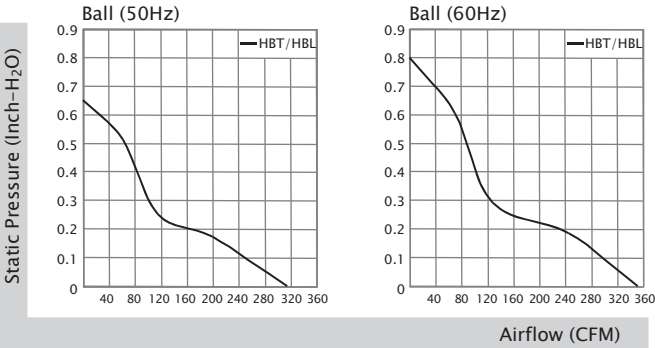
■ 产品规格

型号	轴承	电压	频率	电流	功率	转速	风量	风压	噪音	重量
A1179-HBT TC.GN	○	115	50/60	0.25/0.27	24/30	2800/3250	315/335	0.65/0.80	62/66	1960
A1179-HBL TC.GN	○	115	50/60	0.25/0.27	24/30	2800/3250	315/335	0.65/0.80	62/66	1960
A2179-HBT TC.GN	○	220-240	50/60	0.11/0.15	23/30	2800/3250	315/335	0.65/0.80	62/66	1960
A2179-HBL TC.GN	○	220-240	50/60	0.11/0.15	23/30	2800/3250	315/335	0.65/0.80	62/66	1960

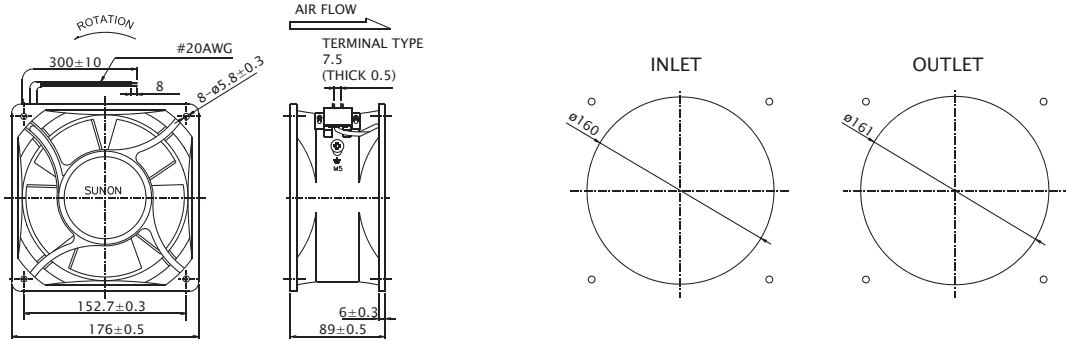
Frame : Aluminum alloy

安规 : UL-CUL/TUV/CE/UKCA/CCC

■ 风量 / 风压特性曲线



■ 产品外观尺寸(mm)



※ 以上产品如有客制化设计需求，请与 SUNON 销售人员联系。  
 ※ 以上规格若有变化恕不另行通知，最新产品信息请以 SUNON 网站 [www.suonon.com.cn](http://www.suonon.com.cn) 公告为主。

# ø254x89 mm

Alveolate Motor

425~870 CFM



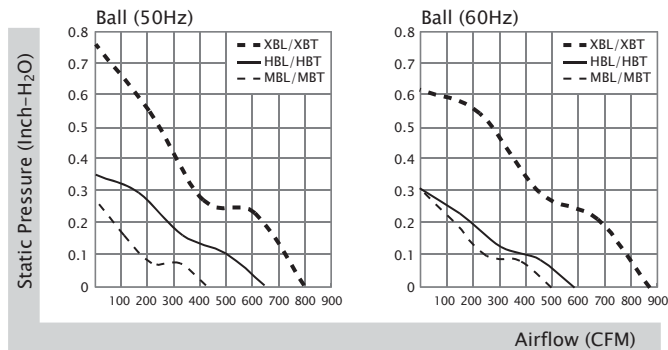
■ 产品规格

型号	轴承	电压	频率	电流	功率	转速	风量	风压	噪音	重量
A1259-MBL TC.N.GN	○	115	50/60	0.23/0.23	20/23	1400/1600	425/500	0.27/0.31	54/57	2300
A1259-MBT TC.N.GN	○	115	50/60	0.23/0.23	20/23	1400/1600	425/500	0.27/0.31	54/57	2300
A1259-HBL TC.N.GN	○	115	50/60	0.60/0.65	63/72	2100/1900	650/585	0.35/0.31	62/60	2300
A1259-HBT TC.N.GN	○	115	50/60	0.60/0.65	63/72	2100/1900	650/585	0.35/0.31	62/60	2300
A1259-XBL TC.N.GN	○	115	50/60	0.83/1.10	88/120	2600/2900	800/870	0.76/0.62	68/70	2400
A1259-XBT TC.N.GN	○	115	50/60	0.83/1.10	88/120	2600/2900	800/870	0.76/0.62	68/70	2400
A2259-MBL TC.N.GN	○	220-240	50/60	0.15/0.13	28/30	1400/1600	425/500	0.27/0.31	54/57	2300
A2259-MBT TC.N.GN	○	220-240	50/60	0.15/0.13	28/30	1400/1600	425/500	0.27/0.31	54/57	2300
A2259-HBL TC.N.GN	○	220-240	50/60	0.27/0.30	64/70	2100/1900	650/585	0.35/0.31	62/60	2300
A2259-HBT TC.N.GN	○	220-240	50/60	0.27/0.30	64/70	2100/1900	650/585	0.35/0.31	62/60	2300

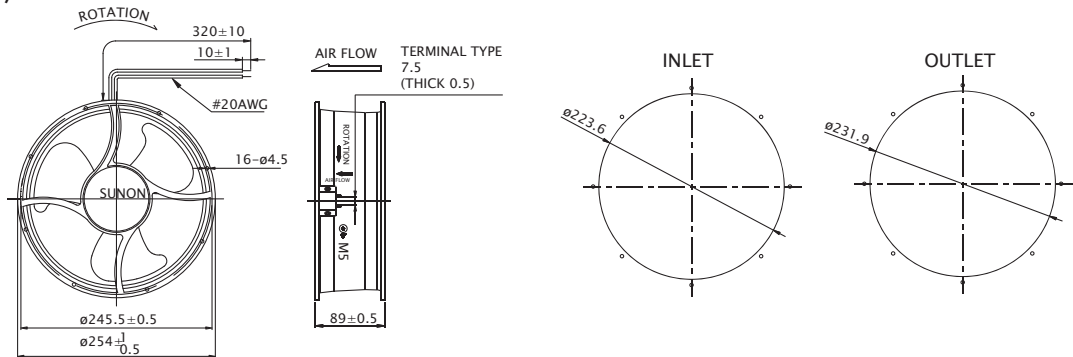
Frame : Aluminum alloy

安规 : UL-CUL/TUV/CE/UKCA/CCC

■ 风量 / 风压特性曲线



■ 产品外观尺寸(mm)



※ 以上产品如有客制化设计需求, 请与 SUNON 销售人员联系。

※ 以上规格若有变化恕不另行通知, 最新产品信息请以 SUNON 网站 [www.suonon.com.cn](http://www.suonon.com.cn) 公告为主。

# 120x120x31 mm

## 20~22 CFM



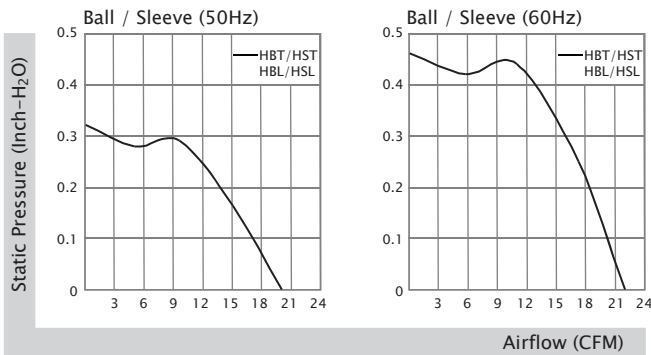
### 产品规格

型号	轴承	电压	频率	电流	功率	转速	风量	风压	噪音	重量	
		(VAC)	(Hz)	(AMP)	(WATTS)	(RPM)	(CFM)	(Inch-H <sub>2</sub> O)	(dB(A))	(g)	
AB1123-HST	GN	⊙	115	50/60	0.25/0.21	20/18	2600/2900	20/22	0.32/0.46	48/50	678
AB1123-HSL	GN	⊙	115	50/60	0.25/0.21	20/18	2600/2900	20/22	0.32/0.46	48/50	678
AB1123-HBT	GN	○	115	50/60	0.25/0.21	20/18	2600/2900	20/22	0.32/0.46	48/50	678
AB1123-HBL	GN	○	115	50/60	0.25/0.21	20/18	2600/2900	20/22	0.32/0.46	48/50	678
AB2123-HST	GN	⊙	220-240	50/60	0.14/0.11	20/18	2600/2900	20/22	0.32/0.46	48/50	678
AB2123-HSL	GN	⊙	220-240	50/60	0.14/0.11	20/18	2600/2900	20/22	0.32/0.46	48/50	678
AB2123-HBT	GN	○	220-240	50/60	0.14/0.11	20/18	2600/2900	20/22	0.32/0.46	48/50	678
AB2123-HBL	GN	○	220-240	50/60	0.14/0.11	20/18	2600/2900	20/22	0.32/0.46	48/50	678

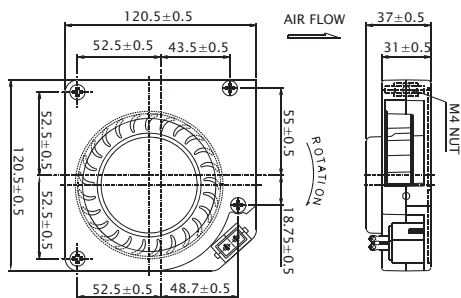
Frame : Aluminum alloy

安规 : UL-CUL/TUV/CE/UKCA/CCC

### 风量 / 风压特性曲线



### 产品外观尺寸(mm)



※ 以上产品如有客制化设计需求，请与 SUNON 销售人员联系。

※ 以上规格若有变化恕不另行通知，最新产品信息请以 SUNON 网站 [www.sunon.com.cn](http://www.sunon.com.cn) 公告为主。



[www.sunon.com.cn](http://www.sunon.com.cn)

# SUNON®

台湾建准集团

总公司(台湾)建准电机工业股份有限公司  
E-mail : [sunon@sunon.com](mailto:sunon@sunon.com)

台湾建准集团 中国地区  
E-mail : [sunon@sunon.com](mailto:sunon@sunon.com)

2023/06/05 (257-C)

© 2023 SUNONWEALTH Electric Machine Industry Co., Ltd.